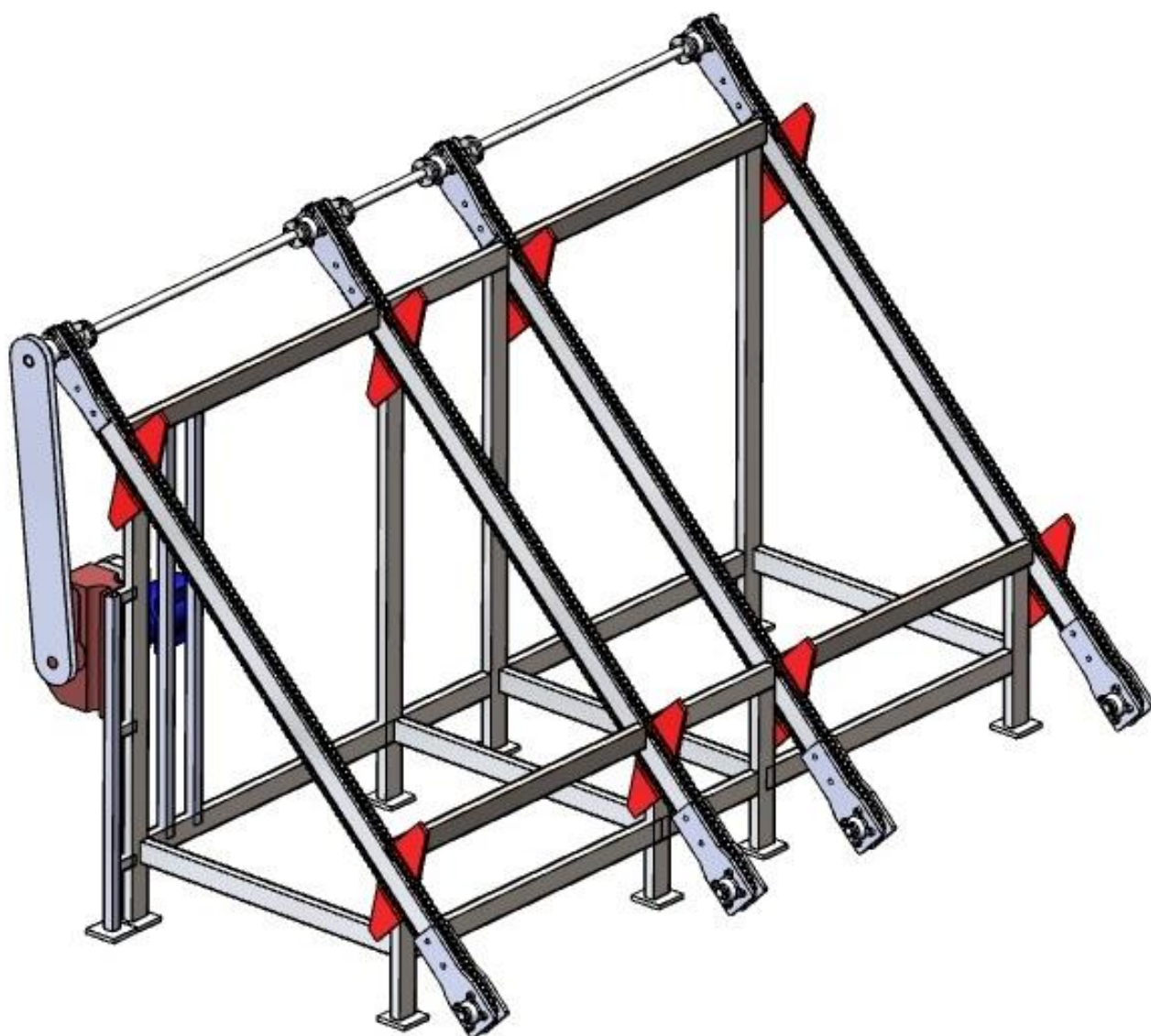


## Разобщик бревен



## Разобщик бревен

Разобщик бревен предназначен для вырывания бревен (пиловочного материала) из общей пачки и подачи их на механизм поштучной выдачи или транспортер, пилораму, станок и другое деревообрабатывающее оборудование. Представляет собой цепной поперечный транспортер с приводом от мотор-редуктора. Возможно изготовление четырехцепного и двухцепного поперечного транспортера (при необходимости заказчика).

Разобщик бревен также является неотъемлемым элементом линии сортировки бревен, и укомплектованный с накопительным столом (транспортером), механизмом поштучной выдачи и системой измерения позволяет выполнять задачи по сортировке бревен.

### Технические характеристики

Характеристика	Ед. изм.	Значение
Длина*	м	2,5
Ширина*	м	1,9 – 4,3
Высота*	м	2,6
Мощность	кВт	3,5 – 5,5
Максимальная грузоподъемность	кг	3000
Длина перемещаемых материалов*	м	от 2 до 6,5
Диаметр перемещаемых материалов*	см	до 55
Масса**	кг	600 – 1000

\* регулируются по запросу клиента;

\*\* зависит от габаритов механизма поштучной выдачи.



ООО «МирГрад»  
225039, Брестская обл., Брестский р-н, д. Тюхиничи, д. 1  
Моб.: (МТС) +375 (29) 527-94-27; тел.: +375 (162) 505-716  
Тел./факс: +375 (162) 510-796  
E-mail: mirgrad@tut.by www.stanki.com.by

### Стоимость оборудования, бел. руб.

Количество цепей	
<b>2 (ширина 1,9 м)</b>	<b>4 (ширина 4,3 м)</b>
8 103	11 577

Стоимость доставки, шеф-монтажа, пуско-наладочных работ и обучения персонала составляет 10% от стоимости линии.

**Гарантия:** 12 месяцев с момента ввода в эксплуатацию, но не более 20 месяцев с момента поставки. Послегарантийное обслуживание.

**Сроки изготовления:** 20 – 40 рабочих дней с момента получения предоплаты.

**Условия оплаты:**

70% - предоплата;

20% - по факту готовности оборудования к отгрузке;

10% - в течение 10-ти рабочих дней с момента подписания акта проведения пуско-наладочных работ.

По согласованию сторон возможны иные условия оплаты!!!

ООО «МирГрад»

Директор

Корпач В.Н.  
+375 29 527-94-27 (МТС)

E-mail: mirgrad@tut.by

www.stanki.com.by